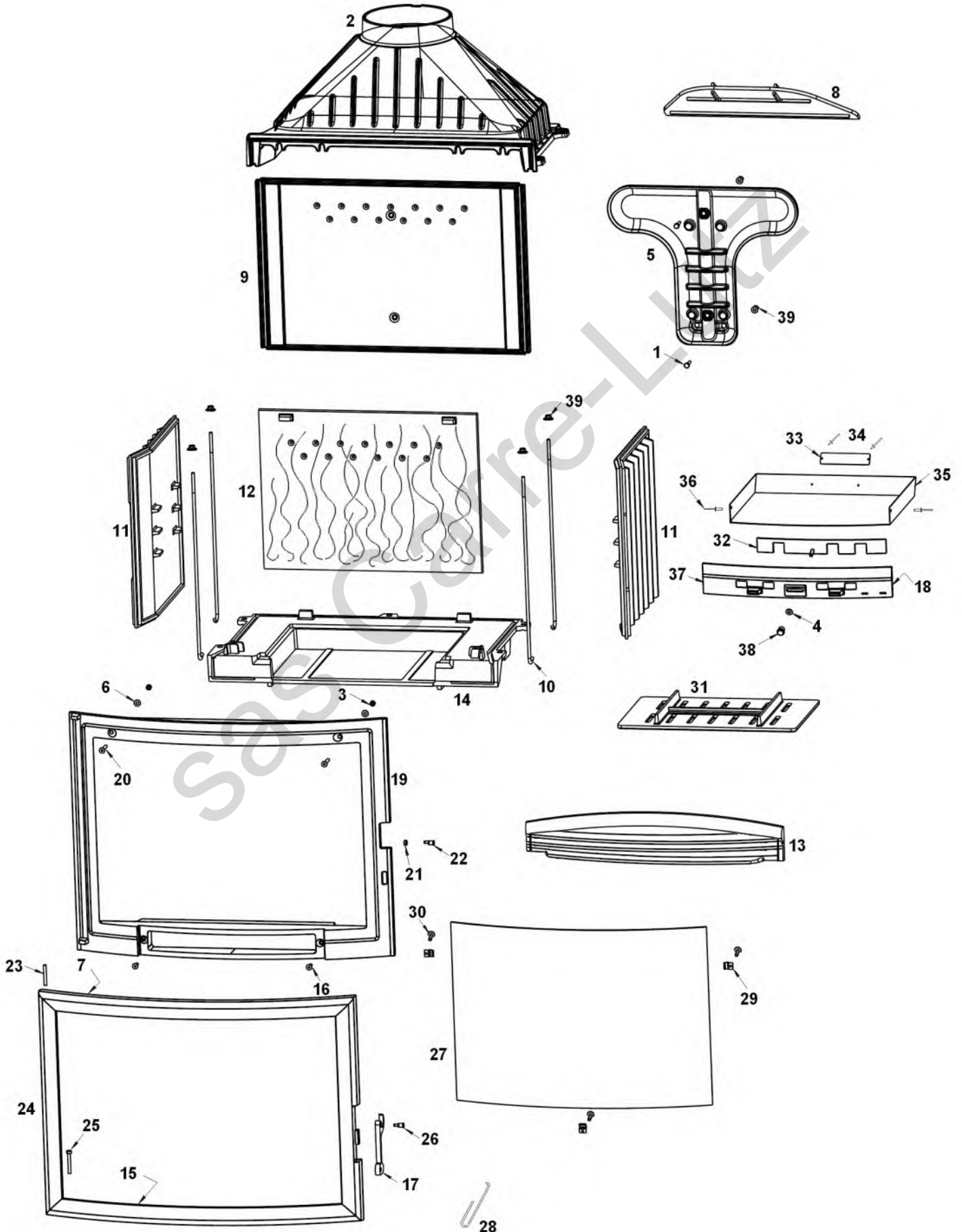


Foyer 700 PANORAMIQUE

(Post combustion) Référence : 6275 44pc



Foyer 700 PANORAMIQUE

(Post combustion)

Référence : 6275 44pc

<i>Repère</i>	<i>Nbr</i>	<i>DESIGNATION</i>	<i>Référence</i>
1	2	Vis tête hexagonale de 6x30	AV 8406300
2	1	Avaloir	FB60 700828
3	2	Ecrou hexagonal de 6	AV 7100060
4	1	Rondelle de 6	AV 4100060
5	1	collecteur	FB60 800152
6	2	Rondelle large de 6	AV 4110060
7	1	Joint de porte Ø8 longueur 2.2 m	AI 303008
8	1	Défecteur	FB60 700596
9	1	Fond arrière	FB60 700658
10	4	Tirant de 6x425	AS 700256
11	2	Côté réversible	FB60 700104
12	1	Taque décor	FB60 700657
13	1	Pare bûches	FB60 700334
14	1	Socle	FB60 700130
15	1	Joint de vitre de 7x3 longueur 1,43 Mètres	KAI 010080
16	2	Vis tête fraisée de 6x50	AV 8636500
17	1	Loquet de fermeture	FB60 700883
18	1	Joint de cendrier Ø5 longueur 0,5 Mètre	AI 303005
19	1	Façade	FB60 700384
20	2	Vis tête fraisée de 6x60	AV 8636600
21	1	Ecrou bas de 6, réglage de fermeture	AV 7130060
22	1	Excentrique de réglage de fermeture	AS 700253B
23	1	Axe de porte haut Ø 5x30	AV 6325300
24	1	Porte	FB60 700437
25	1	Axe de porte bas Ø 5x30	AV 0105300
26	1	Vis de fixation du loquet	AS 800251B
27	1	Vitre	AX 726275A
28	1	Crochet d'ouverture de porte	AS 800255
29	4	Attache de vitre	AS 700262
30	4	Vis de fixation de vitre de 4x8	AV 8644080
31	1	Grille foyère	FB60 700139
32	1	Registre de réglage d'air	AT 800110A
33	1	Plaque signalétique	PS 627544
34	2	Rivet de 3x8	AV 5203080
35	1	Tiroir cendrier	AT 700246B
36	2	Rivet de 5x16	AV 5205160
37	1	Façade cendrier	FB60 700382
38	1	Bouton de manœuvre de réglage d'air	AV 1113401
39	6	Ecrou embase	AV7220060